

LIGNO Façade

Caractéristiques techniques

Edition 2010-III
Version au 20/08/2010

Domaines d'application

LIGNO Façade est un système de bardage bois avec **aspect de petites lames horizontales** prêt à poser de très belle qualité pour murs extérieurs. Les éléments peuvent être montés sur support bois, maçonné ou autres.

Structure / caractéristiques techniques

L'élément se compose de trois lits de planches, dont le premier est fraisé en usine ; ceci permet de produire, par le passage dans la longueur de lames de scies sur un panneau de bois massif, l'aspect d'un bardage à petites lames horizontales. La fissuration en surface est évitée grâce aux rainures fraisées dans le bois.

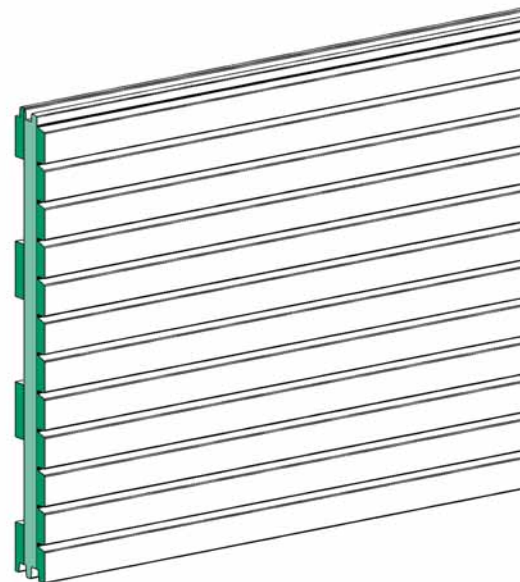
La couche intermédiaire (transversale) est orientée perpendiculairement à la couche de parement et assure ainsi une grande stabilité dimensionnelle. Le dernier pli est constitué de 4 planches posées dans le sens longitudinal.

Ces 2 couches croisées constituent un **système intégré de lattes et contre-lattes** nécessaire à la **ventilation des bardages**

En montage horizontal, les cavités dans la couche transversale forment des conduits de **ventilation de la façade**. En montage vertical, l'air circule dans les cavités de la troisième couche.

Les éléments sont profilés latéralement, dans leur longueur, de doubles rainures et languettes. Les éléments de dimensions standard sont également profilés en extrémités d'une rainure, dans laquelle est positionné un connecteur en acier inoxydable qui assure l'étanchéité.

- Largeur utile : 625 mm
- Essence : épicéa / sapin / mélèze (humidité $9 \pm 2\%$)
- Collage : colle PUR (sans formaldéhyde), classe d'émission E0 – sans émission, env. 1,1 % de colle de la masse de l'élément.
- Classe du matériau au feu (EN) : D -s2, d0



Sommaire

| | |
|------------------------------|---|
| Géométrie de l'élément | 2 |
| Détails de montage | 3 |
| Appels d'offres..... | 4 |

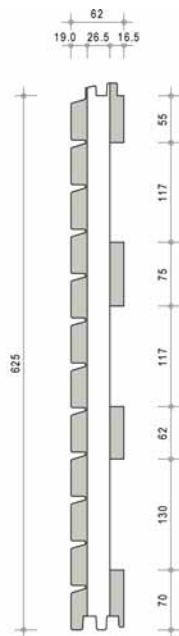
■ Géométrie de l'élément LIGNO Façade

| Ép. de l'élément | 62 mm | |
|------------------|---|--|
| Largeur utile | 625 mm | |
| Longueurs utiles | Standard | 2930 mm |
| | Longueurs spéciales sans fin ¹ | 2 400 à 4 370 ² mm 2 500 à 8 000 ³ mm |
| Gewicht | 14,5 kg/m ² | |

¹ Fabrication sans fin contre supplément de prix, quantité minimale 25 éléments, sans rainure sur les extrémités
² avec coupe exactement à angle droit en extrémités, quantité min. 25 élts..
³ avec faible tolérance de longueurs et angles en extrémités

| Surfaces (Information détaillée, voir fiche technique „Surfaces“) | |
|---|--|
| Mélèze de sibérie, sans nœuds | Surface apparente, finition : mélèze. Les lames des panneaux sont assemblées en extrémité par des entures. Les bois utilisés sont sciés uniquement sur quartier et faux-quartier. Lames d'une longueur de plus de 20 cm. |
| Sapin blanc sans nœuds, veiné (SBSN V) | Variante plus économique, seulement avec protection fongique (peinture,...). Surface apparente, finition : sapin blanc sans nœuds. Les lames des panneaux sont assemblées en extrémité par entures. Lames d'une longueur de 18 à 90 cm. Aspect veiné et coloré. |

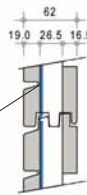
1. Coupe verticale



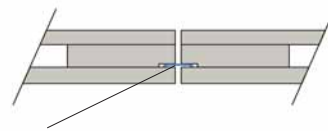
2. Raccord vertical par connecteur en acier inoxydable

Coupe verticale :

Petite fissuration éparse possible au fond de la rainure.



Coupe horizontale :



Lame en acier inoxydable 35 mm (inclus), Largeur de la rainure 4 mm, espacement des éléments env. 7 mm.

3a. Fixation

À travers le montant supérieur (troisième couche), entre les planches verticales de couche transversale.

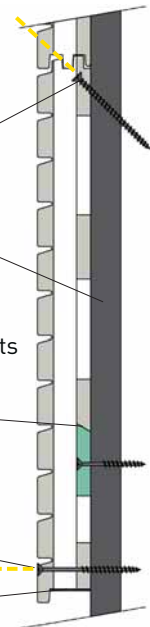
Vis auto-perforante à filetage total (par ex. Würth ASSY plus VG 6 x 120, entraxe max. 75 cm selon statique, exemple de calcul sur demande). La compression du panneau en fibre de bois peut être corrigée avec ce type de vis.

3b. Première ligne d'éléments

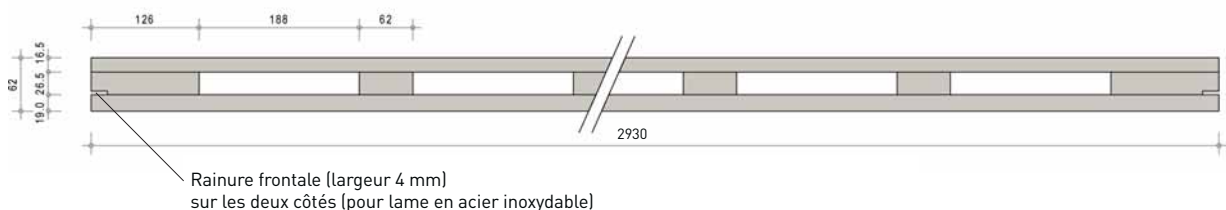
Variante 1:
Coupe oblique du deuxième montant avec scie circulaire, planche de support fixée horizontalement sur le mur.

Variante 2:
Fixation visible avec vis en acier inoxydable

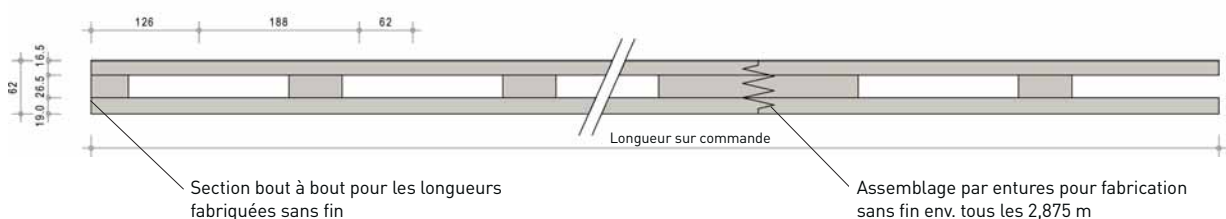
Grillage contre les insectes, par ex. profilé en PVC



4. Coupe longitudinale Longueurs standard

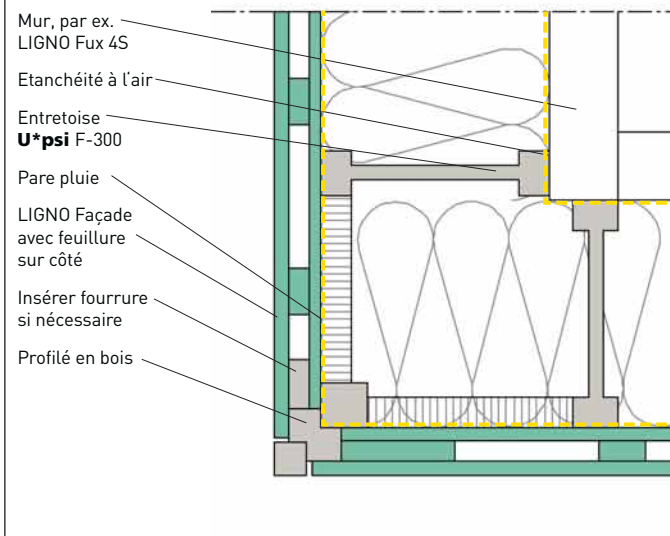
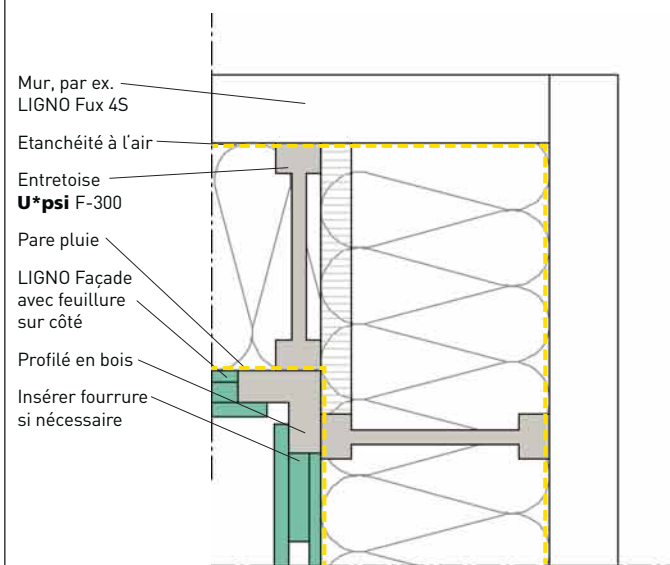


5. Coupe longitudinale Longueurs spéciales

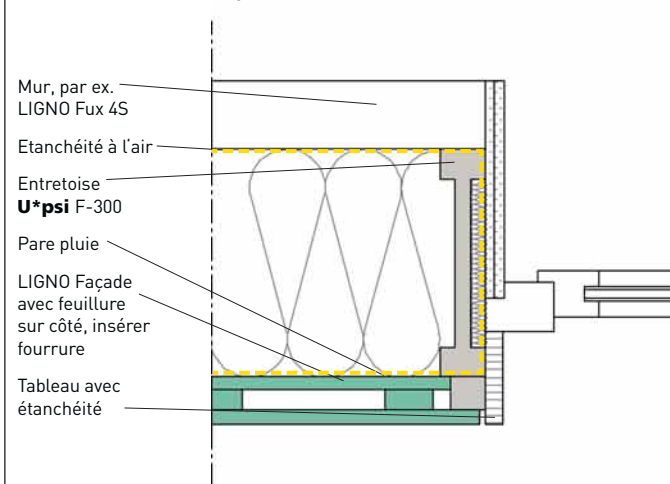


Détails de montage (exemples)

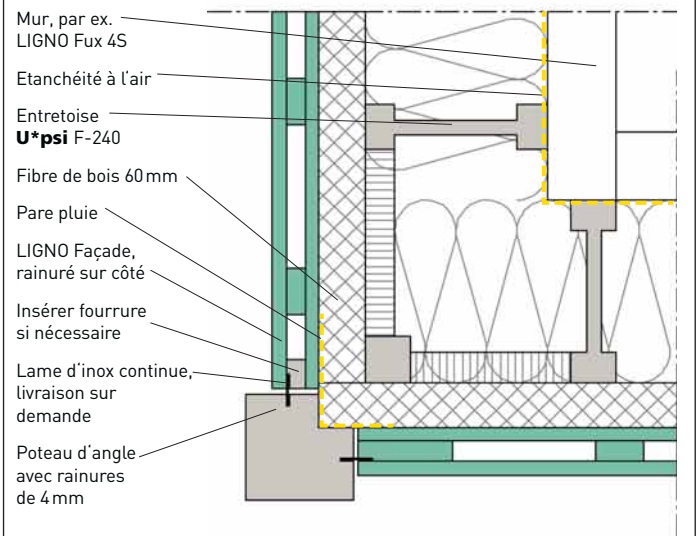
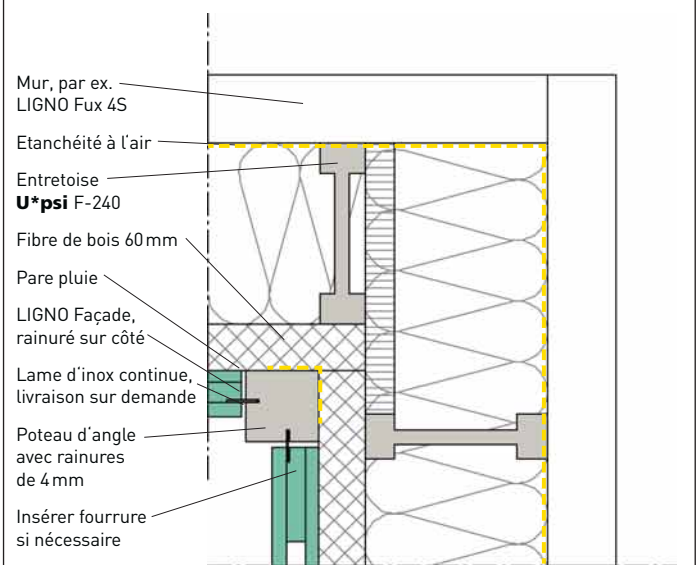
1a. Détail du montage pose en alignement avec joint creux



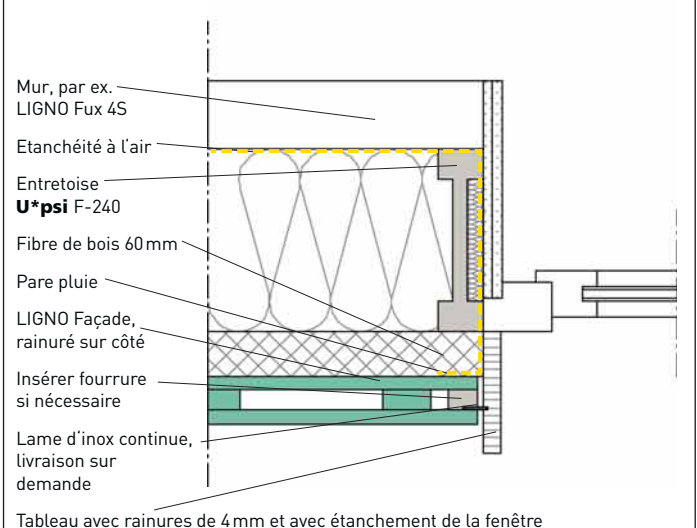
1b. Ebrasement avec joint creux



2a. Détail du montage avec poteau d'angle saillant

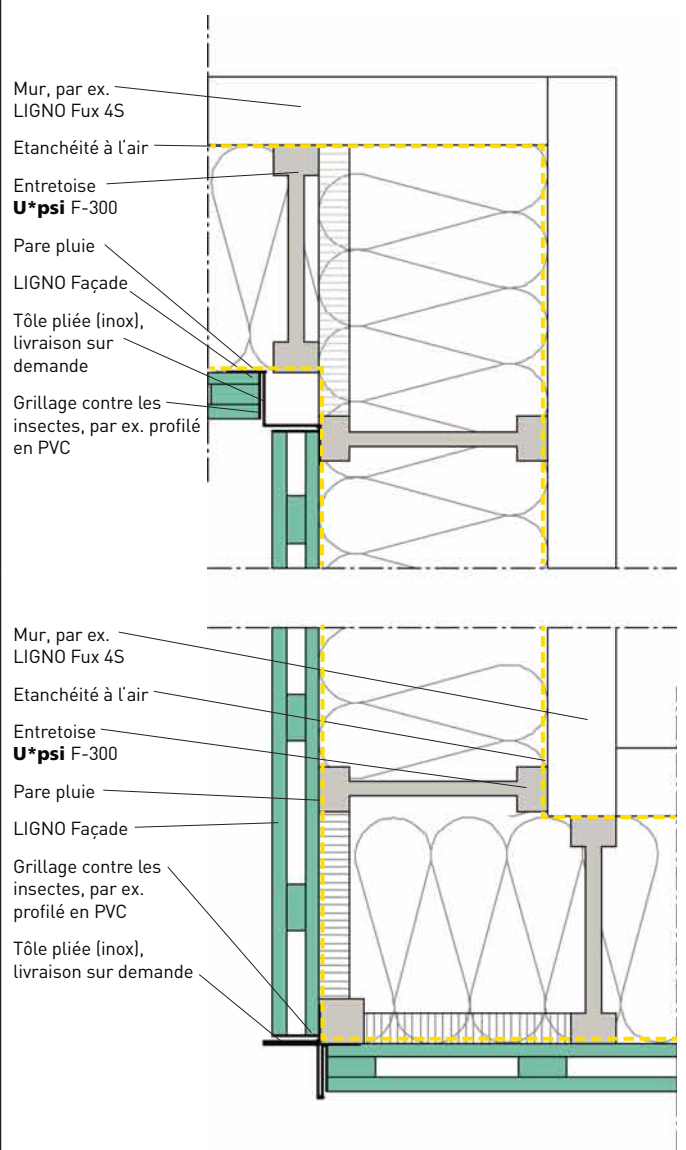


2b. Ebrasement avec tableau saillant

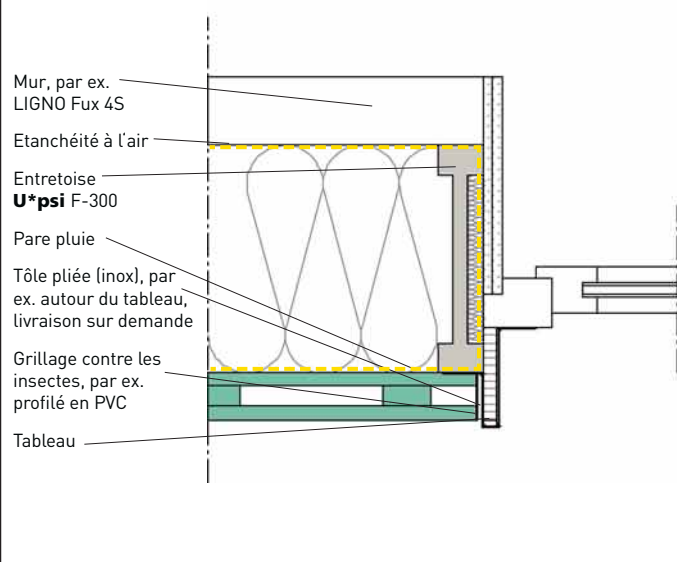


■ Détails de montage (exemples) Appels d'offres

3a. Détail du montage avec tôle pliée



3b. Ebrasement avec tôle pliée



Lycée (maison passive)
à Butzbach
(Arch.: ökoplan, Karben)



Maison particulière
au Luxembourg :
Façade peinte
(Prefalux, Junglinster)



Fleuriste
à Lauda
(Panter, Grünfeld)

Conseils pour le traitement des surfaces

En fonction de l'orientation et des conditions climatiques, l'aspect des surfaces en bois des éléments Ligno Façade est susceptible de changer au cours du temps. Les bois naturellement durables (classe d'usage 3) peuvent rester sans traitement (Mélèze).

Comme toutes façades bois conventionnelles, ce changement d'apparence peut être évité par l'application de lasure appropriées ou de peintures. Les surfaces colorées sont possibles ainsi que le pré-grisaillement par lasure.

La nécessité de préservation des bois non durables par traitements chimiques et leurs applications dépendent toujours du type de bois utilisé pour la surface visible de l'élément.

Appels d'offres

Les textes types d'appels d'offre pour tous les éléments Lignotrend pour :

- planification et statique,
- livraison et montage,
- assemblage et prémontage,

sont disponibles.